



# Convertidor de **CFW 10** Frecuencia **EASYDRIVE**



*Transformando energía  
en soluciones*

Destinado al control y la variación de velocidad de motores eléctricos de inducción trifásico, los **convertidores** de la línea **CFW-10** reúnen design moderno con tecnología mundial, donde destacase su pequeño tamaño y la gran facilidad de programación. De simples instalación y operación, este producto dispone de recursos ya optimizados, a través de la interface hombre máquina local, que lo habilita para utilizaciones en control de procesos y máquinas industriales.



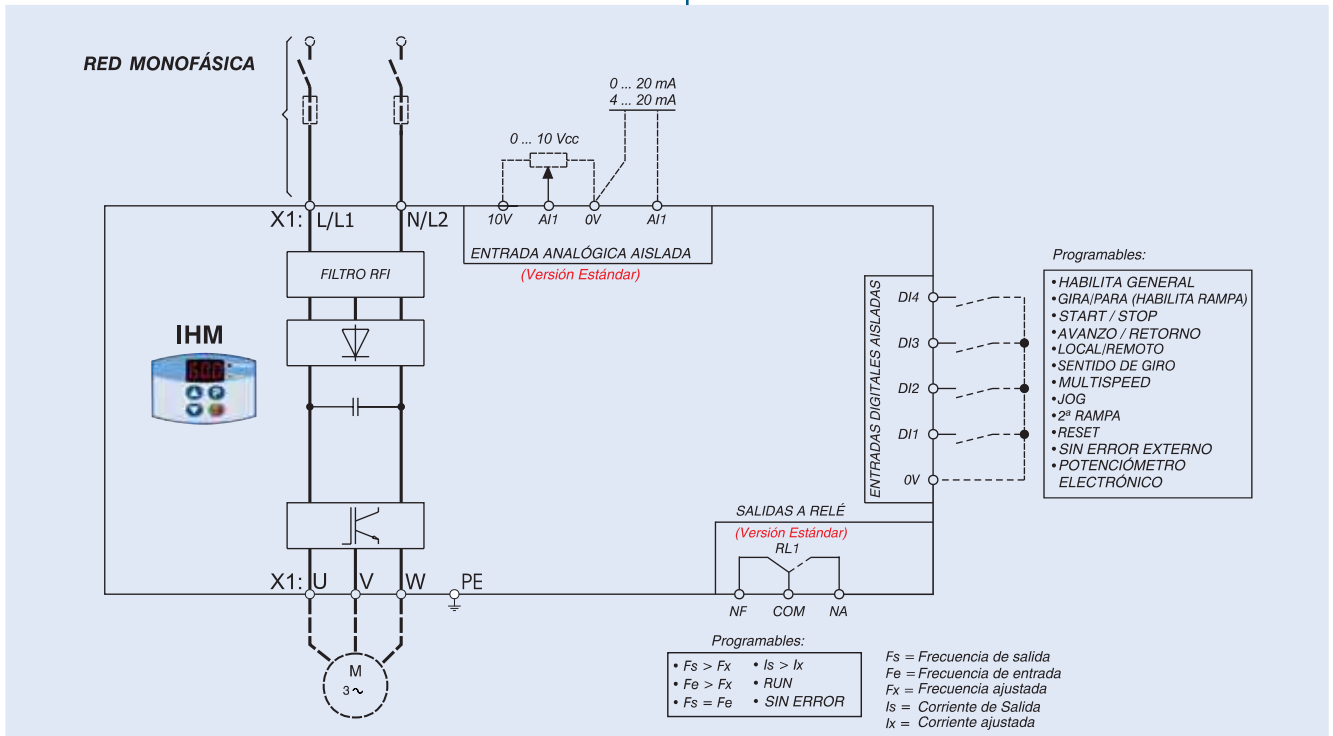
## VENTAJAS ADICIONALES

- Excelente relación costo/beneficio
- Control con DSP (Digital Signal Processor) que permite una sensible mejora en el desempeño del convertidor
- Electrónica con componentes SMD
- Modulación PWM sinusoidal - *Space Vector Modulation*
- Módulos IGBT de ultima generación
- Accionamiento con teclado de membrana táctil (modo de operación local)
- Programación flexible
- Dimensiones compactas
- Instalación y operación simplificadas
- Alto par (torque) de arranque

## PRINCIPALES APLICACIONES

- Bombas centrífugas
- Bombas dosificadoras de proceso
- Ventiladores / Extractores
- Agitadores / Mezcladoras
- Cintas transportadoras
- Mesas de rodillos
- Secadores
- Filtros rotativos
- Máquinas de corte y soldadura

## DIAGRAMA DE BLOQUES



## TABLA DE ESPECIFICACIONES

Tensión de Red	VARIADOR CFW-10				Motor Máximo Aplicable			Dimensiones (mm)			Peso (kg)
	Alimentación	Modelo	In Salida (A)	Mec.	Tensión (V)	cv	kW	Altura	Anchura	Profund.	
110-127	Monofásica	CFW100016S1112PSZ	1,6	1	220	0,25	0,18	132	95	121	0,9
		CFW100026S1112PSZ	2,6	1		0,5	0,37				
		CFW100040S1112PSZ	4,0	2		1,0	0,75				
CFW100016S2024PSZ		1,6	1	0,25		0,18	132	95	121	0,9	
CFW100026S2024PSZ		2,6	1	0,5		0,37					
CFW100040S2024PSZ		4,0	1	1,0		0,75					
200-240	CFW100073S2024PSZ	7,3	2	2,0	1,50	161	115	122	1,5		

NOTAS: Las potencias máximas de los motores, en la tabla arriba, fueron calculadas con base en los modelos WEG de 2 y 4 polos. Para motores de otras velocidad (ej. 6 a 8 polos), otras tensiones (ej. 230 V) y/o motores de otros fabricantes, especificar el variador de frecuencia a través de la corriente nominal del motor.

## CODIFICACIÓN

<b>CFW10</b>	<b>0040</b>	<b>S</b>	<b>2024</b>	<b>P</b>	<b>O</b>	<b>00</b>	<b>00</b>	<b>Z</b>
1	2	3	4	5	6	7	8	9

### 1 - Convertidor de Frecuencia Serie CFW-10

### 2 - Corriente Nominal de Salida

110-127 V		200-240 V	
0016	1,6 A	0016	1,6 A
0026	2,6 A	0026	2,6 A
0040	4,0 A	0040	4,0 A
		0073	7,3 A

### 3 - Fases de Alimentación

S = monofásico

### 4 - Tensión de Alimentación

1112 = 110-127 V  
2024 = 200-240 V

### 5 - Idioma del manual del producto

P = portugués  
E = inglés  
S = español

### 6 - Opcionales

S = standard  
O = con opcionales

### 7 - Hardware Especial

00 = no posee  
Hx = hardware especial versión X

### 8 - Software Especial

00 = no posee  
Sx = software especial versión X

### 9 - Fin del código

Ex.: **CFW100040S2024SSZ**

Convertidor de frecuencia serie CFW-10 de 40 A, alimentación monofásica en 200-240 Vca, manual en español

## CARACTERÍSTICAS TÉCNICAS

Modelo		CFW-10 - Easydrive
ALIMENTACION	Tensión	110 - 127V: 110 / 127 V (+10%, -15%)
		200 - 240V: 200 / 220 / 230 / 240 V (+10%, -15%)
	Frecuencia	50 / 60 Hz +/- 2 Hz (48 ... 62 Hz)
	Cos φ (Factor de desplazamiento)	Mayor que 0,98
GRADO DE PROTECCION	Standard	IP 20
CONTROL	Tipo de alimentación	Fuente Conmutada
	Método de control	Modulación PWM sinusoidal ( <i>Space Vector Modulation</i> ), tensión impuesta V / F linear o cuadrático (escalar)
	Conmutación	Transistores IGBT – Frecuencia ajustable de 2,5 KHZ hasta 15 KHZ
	Variación de frecuencia	Rango : 0 ... 300 Hz
	Resolución de frecuencia	Ref. Analógica: 0,1% de Fmáx. y Ref. Digital: 0,01 Hz (f<100Hz); 0,1Hz (f>100Hz)
	Acuacidade (25°C ± 10°C)	Ref. Analógica: 0,5% y Ref. Digital: 0,01%
	Sobrecarga admisible	150% durante 60 seg. a cada 10 min. (1,5 x Inom.)
ENTRADAS	Analógicas	1 entrada aislada 0...10 V, 0...20 mA o 4...20 mA
	Digitales	4 entradas aisladas programables
SALIDAS	Relé	1 salida programable, 1 contacto reversible (NA/NF)
		Opciones de programación : Is > Ix ; Fs > Fx ; Fe > Fx ; Fs = Fe ; Run; Sin error
SEGURIDAD	Protecciones	Sobretensión y subtensión en el circuito intermedio
		Sobrettemperatura en el disipador
		Sobrecorriente en la salida
		Sobrecarga en el motor ( i x t )
		Error de hardware, defecto externo
		Cortocircuito en la salida
		Conecta desconecta error de programación
INTERFACE HOMBRE-MAQUINA (IHM)	Comando	Parametrización ( Programación de funciones generales )
	Supervisión (lectura)	Incrementa / Decrementa Frecuencia ( Velocidad )
		Frecuencia de salida en el motor ( Hz )
		Tensión en el circuito intermediario ( V )
		Valor proporcional a la frecuencia
		Temperatura del disipador
		Corriente de salida en el motor ( A )
Tensión de salida en el motor ( V )		
CONDICIONES AMBIENTALES	Temperatura	0 ... 50 °C ( sin reducción en la corriente de salida )
	Humedad	5 ... 90% sin condensación
	Altitud	0 ... 1000 m ( hasta 4000 m con reducción de 10% / 1000 m en la corriente de salida )
TERMINACION	Color	Gris Ultra Fosco - Padron WEG 205E1404
CONFORMIDADES/NORMAS	Compatibilidad Electromagnética	EMC directiva 89 / 336 / EEC – Ambiente Industrial (Filtro opcional) Norma EN 61800-3 ( EMC - Emisión e Inmunidad )
	Baja tensión	LVD 73/23/EEC - Directiva de Baja Tensión / UL 508C
RECURSOS	Standard	Interface Hombre-Máquina incorporada - Display de LED's 7 segmentos
		clave para habilitar la programación
		Autodiagnóstico de defectos y Autoreset
		Indicación de grandeza específica (programable)
		Compensación de desplazamiento (control V/F)
		I x R manual y automático
		Curva V/F linear y cuadrática ajustable
		Función JOG (impulso momentaneo de velocidad)
		Rampas linear y tipo "S" y doble rampa
		Rampas de aceleración y desaceleración (independiente)
		Frenaje CC (corriente continua)
		Función Multi-Speed (hasta 8 velocidades pre programables)
		Selección del sentido de rotación
Selección para modo de operación Local / Remoto		



WEG AUTOMAÇÃO

Jaraguá do Sul - SC - Tel.: 55 47 372-4000 - Fax: 55 47 372-4020

São Paulo: Tel.: 55 11 5053-2300 - Fax: 55 11 5052-4212

www.weg.com.br - e-mail: wau-mkt@weg.com.br

Revenda