

BOMBAS GLOBALGEAR®



- Bombas versátiles de fácil mantenimiento.



TUTHILL
Pump Group

Soluciones Técnicas

La serie GlobalGear®, construida en base a una trayectoria de más de 75 años de experiencia en la ingeniería de bombas de engranajes y en base a un diseño de calidad que ha sido comprobada en el tiempo, es capaz de abarcar las aplicaciones de alta viscosidad más difíciles, desde transferencias a granel, chocolate y asfalto hasta fluidos de alta temperatura y procesos químicos.

Gracias a su construcción modular, el servicio y mantenimiento de la bomba GlobalGear® jamás han sido más fáciles. Desarrollado con materiales resistentes y características universales, este diseño permite la reducción de inventarios, proporcionando otras alternativas con mínimos costos de cambio. ¿El resultado? Una bomba inigualable que brinda un rendimiento incomparable.

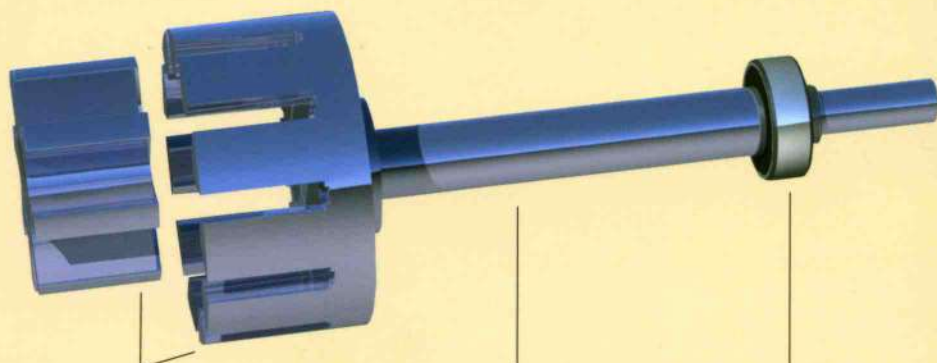


BOMBAS GLOBALGEAR® DE TUTHILL

¡La bomba diseñada exclusivamente para usted!

Usted nos informó lo que necesitaba de una bomba de proceso de alto rendimiento - nosotros escuchamos fuerte y claro. Nuestra propuesta es la serie de bombas GlobalGear®. Desde la mas rentable en costo-beneficio Modelo GG015 hasta las mas robusta Modelo GG550, toda la serie GlobalGear® emplea partes más resistentes y confiables y que además le permite facilidad en su reparación y mantenimiento. Las numerosas patentes mecánicas y de ingeniería otorgan a nuestro innovador diseño modular una capacidad exclusiva que estará acorde al crecimiento y al cambio de las necesidades de su negocio. A su vez, este diseño permite la reducción de inventarios costosos brindando otras alternativas con mínimos costos de cambio ahorrándole no sólo dinero, sino tiempo. Tuthill ha creado la Bomba diseñada exclusivamente para usted: La Bomba GlobalGear®.

Las bombas GlobalGear® son **MÁS RESISTENTES Y MÁS CONFIABLES.**



ENGRANAJES RESISTENTES

El rotor y el piñón están hechos de materiales resistentes que le permite manipular los esfuerzos de operación de alta viscosidad y alta presión.

CARACTERÍSTICA DE LUBRICACIÓN PATENTADA

Un revolucionario método de lubricación, que reduce la fricción, permite extensión de la vida útil de la bomba

DISEÑO DE EJE FORTALECIDO

Se emplean materiales de gran resistencia en el eje. Esto, junto con sus diámetros sobredimensionados, garantiza un eje resistente y confiable.

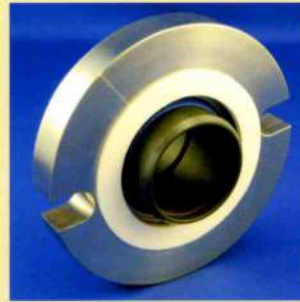
RODAMIENTO ROBUSTO

Se usan rodamientos de bolas sobredimensionados para garantizar años de operación sin inconvenientes.

Soluciones de sellado para **UNA LARGA VIDA, CONFIABILIDAD Y LIBRE DE FUGAS.**

Las bombas GlobalGear® están construidas para extender la vida del sello, mejorar la confiabilidad y prevenir fugas utilizando una ventilación en la cámara de sello y un diámetro de eje sobredimensionado minimizando su deflexión. Una variedad de alternativas de sellado son ofrecidas para mejorar el rendimiento de su bomba:

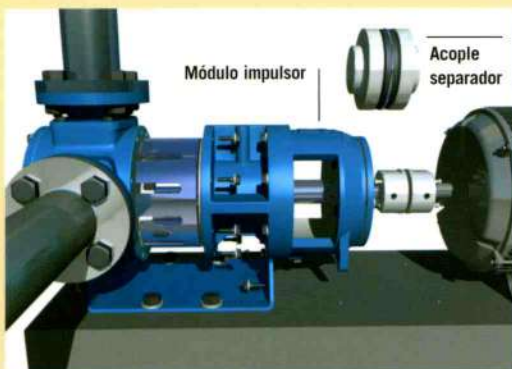
- Tuffseal™, sellos de labios de cartucho para líquidos viscosos.
- Sellos de cara dura para fluidos abrasivos y adhesivos.
- Sellos de cartucho de alta presión para operaciones en sistemas de alta presión.
- Sellos de doble cartucho para contener líquidos potencialmente peligrosos.
- Sellos de alta temperatura para operaciones con fluidos como aceite caliente.



Las bombas GlobalGear® ofrecen mayor facilidad en el **MANTENIMIENTO.**

REMOCIÓN TRASERA

El diseño de remoción trasera representa una gran reducción en tiempo improductivo durante el servicio o mantenimiento: la bomba puede repararse sin alterar la tubería ni la alineación del eje.

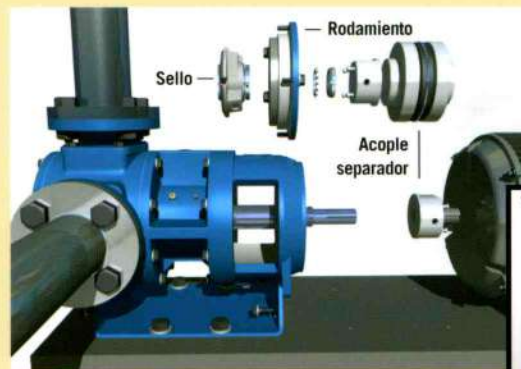


- Tiempo improductivo
- A. Tiempo habitual para reemplazar la bomba completa
- B. Tiempo habitual para reemplazar el módulo impulsor de la bomba GlobalGear®

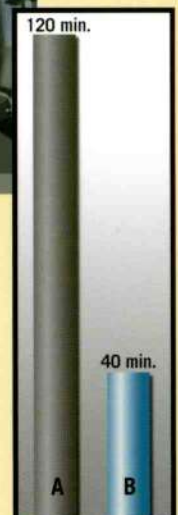


ACCESO A SELLOS EN LÍNEA

El diseño de acceso a sellos en línea reduce el tiempo de mantenimiento: el sello puede removerse sin alterar la tubería ni la alineación del eje.



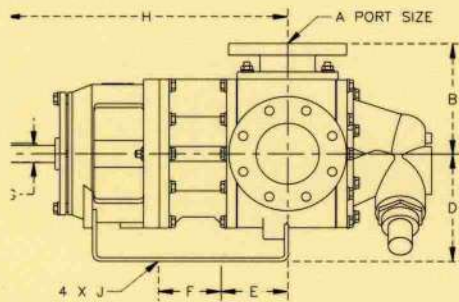
- Tiempo improductivo
- A. Tiempo habitual para reemplazar el sello en una bomba sin la característica en línea.
- B. Tiempo habitual para reemplazar el sello en la bomba GlobalGear®



Las bombas GlobalGear® brindan alternativas con **MÍNIMOS COSTOS DE CAMBIO.**

NO CAMBIOS EN LA TUBERIA

Las dimensiones de las bombas GlobalGear® corresponden a los de la gran mayoría de las otras bombas de engranajes.



NO CAMBIOS DE MOTOR

A cualquier rango de velocidades dado, los caudales que brindan las bombas GlobalGear® corresponden a los de gran mayoría de las otras bombas de engranajes.

Caudal ó Flujo

A. GG130 a 780 RPM

B. Otra bomba de engranajes a 780 RPM



ESPECIFICACIONES

HIERRO FUNDIDO Y ACERO AL CARBONO

Modelo	Máx RPM	USGPM	Caudal Nominal M ³ /HR	
GG015	1800	15 @ 1750 RPM	2.8 @ 1450 RPM	
GG030	1800	30 @ 1750 RPM	5.7 @ 1450 RPM	
GG050	1500	38 @ 1150 RPM	6.9 @ 920 RPM	
GG070	1500	50 @ 1150 RPM	9.1 @ 920 RPM	
GG080	1500	60 @ 1150 RPM	10.9 @ 920 RPM	
GG090	1500	75 @ 1150 RPM	13.7 @ 920 RPM	
GG120	1200	75 @ 780 RPM	20.0 @ 920 RPM	
GG130	1000	100 @ 780 RPM	27.0 @ 920 RPM	
GG200	1000	135 @ 640 RPM	31.0 @ 640 RPM	
GG210	800	140 @ 520 RPM	32.0 @ 520 RPM	
GG250	640	200 @ 640 RPM	45.4 @ 640 RPM	
GG500*	520	500 @ 520 RPM	113.5 @ 520 RPM	
GG550*	500	550 @ 500 RPM	124.5 @ 500 RPM	

Presiones hasta 200 psi (13.8 bar)

*Presiones hasta 150 PSI (10 bar)

Temperaturas hasta 600°F (316°C)

*Temperaturas hasta 400°F (204°C)

Viscosidades hasta 1 000 000 ssu (220 000 cst)

ACERO INOXIDABLE

Modelo	Máx RPM	USGPM	Caudal Nominal M ³ /HR	
GG015	1200	10 @ 1150 RPM	1.8 @ 920 RPM	
GG030	1200	20 @ 1150 RPM	3.7 @ 920 RPM	
GG050	1000	25 @ 780 RPM	5.7 @ 780 RPM	
GG070	1000	35 @ 780 RPM	7.9 @ 780 RPM	
GG080	1000	40 @ 780 RPM	9.1 @ 780 RPM	
GG090	1000	50 @ 780 RPM	11.4 @ 780 RPM	
GG120	800	50 @ 520 RPM	11.4 @ 520 RPM	
GG130	640	65 @ 520 RPM	14.8 @ 520 RPM	
GG200	640	90 @ 420 RPM	20.5 @ 420 RPM	
GG210	520	110 @ 420 RPM	25.0 @ 420 RPM	
GG250**	520	160 @ 520 RPM	36.3 @ 520 RPM	

Presiones hasta 150 psi (10.3 bar)

**Presiones hasta 100 PSI (6.9 bar)

Temperaturas hasta 500°F (260°C)

Viscosidades hasta 1 000 000 ssu (220 000 cst)



MÁXIMAS VELOCIDADES

Velocidades mayores permiten aumento de caudal si los requerimientos cambian.



EL DISEÑO MODULAR de la bomba GlobalGear® evolucionará acorde a las nuevas necesidades de su negocio.

PUERTOS MODULARES

Diferentes tipos de puertos de conexión son ofrecidos para acoplarse a los requerimientos de su sistema de tuberías:

- Opciones de puertos de 90° ó 180° (Figura)
- Roscado NPT
- Roscado BSPT
- Brida ANSI 125#/150#
- Brida ANSI 250#/300#
- Brida ISO PN16
- Brida ISO PN40

Cada modelo de bomba presenta diferentes tamaños de puerto para acoplarse a su sistema de tuberías.

Por ejemplo, el modelo GG120 brinda las siguientes opciones:

- 2" ó 50mm
- 3" ó 80mm
- 4" ó 100mm

Bridas sobredimensionadas y de alta presión puede ser suministrada en cortos tiempo de entrega.



Figura: GG120 con puertos de 3" y bridas ANSI 125#

CÁMARA DE SELLO MODULAR

La cámara de sello modular brinda la opción de empaquetadura, sello mecánico ó sello de cartucho.

Gracias a las dimensiones standard de los ejes, se permite el uso de tamaño de sellos fácilmente disponibles.

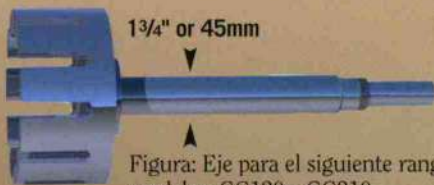


Figura: Eje para el siguiente rango de modelos: GG120 a GG210





TUTHILL Pump Group

www.tuthillpump.com

Para encontrar un distribuidor autorizado, visitar
www.tuthillpump.com/distributors

Tuthill Pump Group
12500 South Pulaski Road
Alsip, Illinois 60803 USA
phone: 708-389-2500 / fax: 708-388-0869
email: tuthillpump@tuthill.com

Tuthill Pump Group
5143 Port Chicago Highway
Concord, California 94520 USA
phone: 925-676-8000 / fax: 925-676-8151
email: concord@tuthill.com

Tuthill Pump Group
Birkdale Close
Manners Industrial Estate
Ilkeston, Derbyshire DE7 8YA England
phone: 44.115.932.5226 / fax: 44.115.932.4816
email: tuthillpumpuk@tuthill.com

Tuthill Latin America (Spanish/English)
1320 South Dixie Highway, Suite 761
Coral Gables, Florida 33146 USA
phone: 305-740-3381 / fax: 305-740-9328
email: tuthill.latinamerica@tuthill.com

Tuthill Europe
Parc industriel Wavre Nord
Avenue Vésale, 30 - 1300 Wavre - Belgium
phone: 32 10 22 83 34 / fax: 32 10 22 83 38
email: tld@tuthill.com

Tuthill Australia
19/21 Milton park, 128 Canterbury Road
Box 71, Kilsyth, Victoria, 3137
phone: 61 3 9720 6533 / fax: 61 3 9720 6880
email: asiapacific@tuthill.com.au

Tuthill China
Room 1507, Harbour Ring Plaza
No. 18 Xizang Zhong Road
Shanghai, 200001, P.R. China
phone: 0086 21 53853369
email: china@tuthill.com.cn

Soluciones Técnicas