

El guardamotor MPW25 es una solución compacta para la protección del circuito eléctrico y arranque/protección de motores hasta 15cv en 380/440V (25A). Posee elevada capacidad de interrupción , permitiendo su empleo mismo en instalaciones con elevado nivel de corrientes de cortocircuito.

Asegura total protección al circuito eléctrico y al motor a través de su disparador térmico (ajustable para protección contra sobrecargas y tiene un mecanismo diferencial con sensibilidad contra falla de fases) y magnético (pre ajustado en 12xIn para protección contra cortocircuitos).

Su accionamiento es rotativo y posee indicador de disparo (TRIP), permitiendo al operador la visualización de la desconexión manual del guardamotor y de su disparo por el mecanismo de protección. La manija de accionamiento puede ser bloqueada por candado en su posición "desconectado", garantizando seguridad en mantenimientos.



Arranque y Protección de motores

Tabla de elección para arranque compacto con 1 componente

Potencia del motor (hp) ⁽¹⁾	220 V			380 V			440 V		
	Tipo del Guardamotor	Rango de ajuste (A)	Caja de sobreponer ⁽²⁾	Tipo del Guardamotor	Rango de ajuste (A)	Caja de sobreponer ⁽²⁾	Tipo del Guardamotor	Rango de ajuste (A)	Caja de sobreponer ⁽²⁾
0,16	MPW25 - 1,0	0,63 - 1,0	PE55	MPW25 - 0,63	0,4 - 0,63	PE55	MPW25 - 0,63	0,4 - 0,63	PE55
0,25	MPW25 - 1,6	1,0 - 1,6		MPW25 - 1,0	0,63 - 1,0		MPW25 - 1,0	0,4 - 0,63	
0,33	MPW25 - 1,6	1,0 - 1,6		MPW25 - 1,0	0,63 - 1,0		MPW25 - 1,0	0,63 - 1,0	
0,50	MPW25 - 2,5	1,6 - 2,5		MPW25 - 1,6	1,0 - 1,6		MPW25 - 1,6	1,0 - 1,6	
0,75	MPW25 - 4,0	2,5 - 4,0		MPW25 - 2,5	1,6 - 2,5		MPW25 - 1,6	1,0 - 1,6	
1,0	MPW25 - 4,0	2,5 - 4,0		MPW25 - 2,5	1,6 - 2,5		MPW25 - 2,5	1,6 - 2,5	
1,5	MPW25 - 6,3	4,0 - 6,3		MPW25 - 4,0	2,5 - 4,0		MPW25 - 4,0	2,5 - 4,0	
2,0	MPW25 - 10	6,3 - 10		MPW25 - 6,3	4,0 - 6,3		MPW25 - 4,0	2,5 - 4,0	
3,0	MPW25 - 10	6,3 - 10		MPW25 - 6,3	4,0 - 6,3		MPW25 - 6,3	4,0 - 6,3	
4,0	MPW25 - 16	10 - 16		MPW25 - 10	6,3 - 10		MPW25 - 6,3	4,0 - 6,3	
5,0	MPW25 - 16	10 - 16		MPW25 - 10	6,3 - 10		MPW25 - 10	6,3 - 10	
6,0	MPW25 - 20	16 - 20		MPW25 - 10	6,3 - 10		MPW25 - 10	6,3 - 10	
7,5	MPW25 - 25	20 - 25		MPW25 - 16	10 - 16		MPW25 - 16	10 - 16	
10	-	-		MPW25 - 16	10 - 16		MPW25 - 16	10 - 16	
12,5	-	-		MPW25 - 20	16 - 20		MPW25 - 20	16 - 20	
15	-	-	MPW25 - 25	20 - 25	MPW25 - 20	16 - 20			

(1) Los datos presentados son válidos para motores WEG de 4 polos 1800 rpm, régimen de servicio S1, factor de servicio igual a 1, categoría de empleo AC-3 en redes con 50/60Hz. Motores en otras condiciones analizar los datos de corriente de servicio y corriente de arranque para mejor selección del rango de ajuste.

(2) El guardamotor MPW25 posee un grado de protección IP20, garantizando protección contra tensiones accidentales de contacto. Este grado de protección puede ser mejorado para IP55 empleando una caja de sobreponer.

Tabla de elección para arranque compacto con 2 componentes

Potencia del motor (hp) ⁽¹⁾	220 V			380 V			440 V		
	Tipo del Guardamotor	Rango de ajuste (A)	Contacto	Tipo del Guardamotor	Rango de ajuste (A)	Contacto	Tipo del Guardamotor	Rango de ajuste (A)	Contacto
0,16	MPW25 - 1,0	0,63 - 1,0	CW07	MPW25 - 0,63	0,4 - 0,63	CW07	MPW25 - 0,63	0,4 - 0,63	CWM9
0,25	MPW25 - 1,6	1,0 - 1,6	CW07	MPW25 - 1,0	0,63 - 1,0	CW07	MPW25 - 0,63	0,4 - 0,63	CWM9
0,33	MPW25 - 1,6	1,0 - 1,6	CW07	MPW25 - 1,0	0,63 - 1,0	CW07	MPW25 - 1,0	0,63 - 1,0	CWM9
0,50	MPW25 - 2,5	1,6 - 2,5	CW07	MPW25 - 1,6	1,0 - 1,6	CW07	MPW25 - 1,6	1,0 - 1,6	CWM9
0,75	MPW25 - 4,0	2,5 - 4,0	CW07	MPW25 - 2,5	1,6 - 2,5	CW07	MPW25 - 1,6	1,0 - 1,6	CWM9
1,0	MPW25 - 4,0	2,5 - 4,0	CW07	MPW25 - 2,5	1,6 - 2,5	CW07	MPW25 - 2,5	1,6 - 2,5	CWM9
1,5	MPW25 - 6,3	4,0 - 6,3	CW07	MPW25 - 4,0	2,5 - 4,0	CW07	MPW25 - 4,0	2,5 - 4,0	CWM9
2,0	MPW25 - 10	6,3 - 10	CW07	MPW25 - 4,0	2,5 - 4,0	CW07	MPW25 - 4,0	2,5 - 4,0	CWM9
3,0	MPW25 - 10	6,3 - 10	CWM9	MPW25 - 6,3	4,0 - 6,3	CW07	MPW25 - 6,3	4,0 - 6,3	CWM9
4,0	MPW25 - 16	10 - 16	CWM12	MPW25 - 10	6,3 - 10	CW07	MPW25 - 6,3	4,0 - 6,3	CWM9
5,0	MPW25 - 16	10 - 16	CWM18	MPW25 - 10	6,3 - 10	CWM9	MPW25 - 10	6,3 - 10	CWM9
6,0	MPW25 - 20	16 - 20	CWM18	MPW25 - 10	6,3 - 10	CWM12	MPW25 - 10	6,3 - 10	CWM9
7,5	MPW25 - 25	20 - 25	CWM25	MPW25 - 16	10 - 16	CWM12	MPW25 - 16	10 - 16	CWM12
10	-	-	-	MPW25 - 16	10 - 16	CWM18	MPW25 - 16	10 - 16	CWM18
12,5	-	-	-	MPW25 - 20	16 - 20	CWM25	MPW25 - 20	16 - 20	CWM18
15	-	-	-	MPW25 - 25	20 - 25	CWM25	MPW25 - 20	16 - 20	CWM25

(1) Los datos presentados son válidos para motores WEG de 4 polos 1800 rpm, régimen de servicio S1, factor de servicio igual a 1, categoría de empleo AC-3 en redes con 50/60Hz. Motores en otras condiciones analizar los datos de corriente de servicio y corriente de arranque para mejor elección del rango de ajuste.

MPW25i

Versión del guardamotor empleado para los arranques con 3 componentes (MPW25i + contactor + reles de sobrecarga), el MPW25i tiene un disparador magnético preajustado en 12xIn, permitiendo los arranques de motores y garantizando la protección instantánea contra cortocircuito.

Excepto los datos de la protección contra sobrecargas, en este caso realizada por el relé de sobrecarga independiente, sus otros datos técnicos y accesorios son iguales a los del MPW25.

MPW25

Accesorios

Bloques de contactos auxiliares

Bloques de contactos frontales

ACBF-11 1NA + 1NC

Adiciona 2 contactos auxiliares (1NA + 1NC) al guardamotor, manteniendo el ancho de 45mm.



Bloques de contactos laterales

ACBS-11 1NA + 1NC
ACBS-20 2NA



Adiciona 2 contactos auxiliares (1NA + 1NC ou 2NA) al guardamotor. Montaje en el lado izquierdo.

Obs.: El MPW25 admite acoplar un bloque de contacto frontal y un bloque de contacto lateral al mismo tiempo.

Caja de sobreponer

PE55 Sin bornes
PE55-E⁽¹⁾

PE55G Con bornes para tierra
PE55G-E⁽¹⁾

PE55GN Con bornes para tierra y neutro
PE55GN-E⁽¹⁾



- Grado de protección IP55;
- Encaje rápido del MPW25;
- Puede ser suministrado con bornes de tierra y neutro (de acuerdo a los códigos arriba);
- Manija rotativa en la tapa con encaje directo en la manija rotativa del MPW25;
- Posibilidad de bloqueo de la manija rotativa con hasta 3 candados en la posición "desconectado";
- Posibilidad de lamparas de señalización en la tapa.

(1) Con manija roja y el fondo amarillo para la función "parada de emergencia".

Conector guardamotor/contacto ECCMP



Para la conexión directa de los contactores CWM9 hasta CWM25 al guardamotor MPW25

Adaptador para la fijación por tornillo PLMP



Permite la fijación del guardamotor MPW25 por tornillos

Lampara de señalización

PL120 120Vca 50/60Hz
PL220 220Vca 50/60Hz



Manija rotativa para puerta de tableros

RMMP 130 RMMP 330
RMMP 130-E⁽¹⁾ RMMP 330-E⁽¹⁾

- Apertura de la puerta del tablero solamente en la posición desconectado;
- Largo del eje ajustable ⁽²⁾;
- Grado de protección IP55;
- Bloqueable con hasta 3 candados en la posición "desconectado".

(1) Con manija roja y el fondo amarillo para la función "paro de emergencia".
(2) El largo del eje (130 o 330mm) es indicado en el código y puede ser ajustable de acuerdo con la tabla de la página 5.

Borne externo trifásico FTBBS

- Para la alimentación de las barras de distribución;
- Tensión nominal de aislamiento: 690VCA;
- Corriente máxima de empleo : 63A.

Barras de distribución 45mm

BBS45-2 Para 2 guardamotors MPW25
BBS45-3 Para 3 guardamotors MPW25
BBS45-4 Para 4 guardamotors MPW25
BBS45-5 Para 5 guardamotors MPW25



- Permite la conexión en paralelo de guardamotors MPW25 montados lado a lado sin espacio adicional entre ellos;
- Admite 1 bloque de contacto auxiliar ACBF-11 (1NA+1NC) montado en la parte frontal del MPW25;
- Tensión nominal de aislamiento: 690VCA;
- Corriente máxima de empleo : 63A.



Barra de distribución 54mm

BBS54-2 Para 2 guardamotors MPW25
BBS54-3 Para 3 guardamotors MPW25
BBS54-4 Para 4 guardamotors MPW25
BBS54-5 Para 5 guardamotors MPW25



- Para conexión de guardamotor MPW25 en paralelo;
- Permite 1 bloque de contacto auxiliar lateral ACBS armado a la izquierda del MPW25;
- Tensión nominal de aislamiento : 690VCA
- Corriente nominal de empleo : 63A



Guardamotor MPW25



Datos Técnicos

Guardamotor MPW25

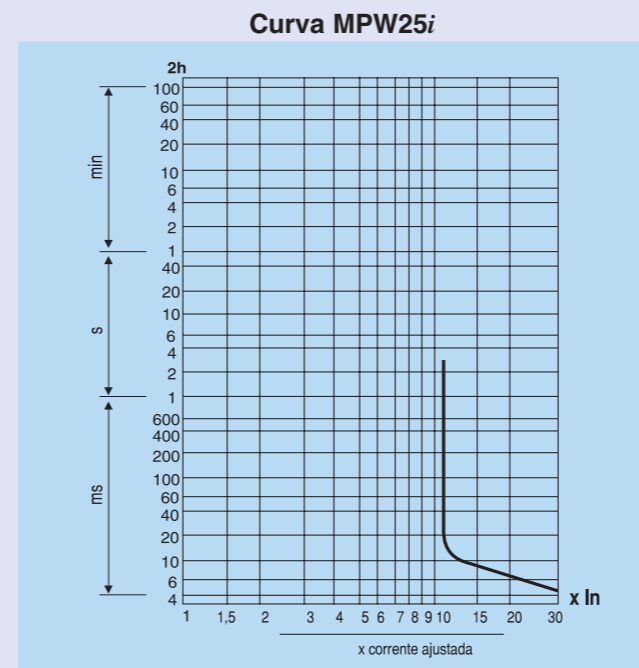
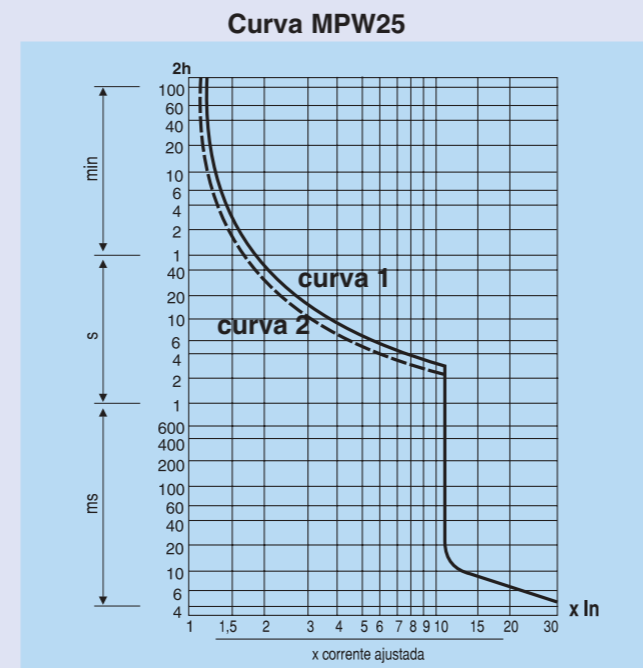
Aplicación	Protección de motores y distribuciones
Número de pólos	3
Dimensiones principales (ancho x alt x prof)	45x97x96mm
Rangos de ajuste	0,1 hasta 25A
Corriente térmica convencional	25A
Poder de corte en cortocircuito	100kA y 50kA de acuerdo con la pagina 4
Clase de disparo	Clase 10 ajustable
Disparo Magnético conforme IEC 60947-4-1	12xIn
Sensibilidad a falla de fase conforme IEC 60947-4-1	Si
Tensión nominal de aislamiento Ui	690VCA
Tensión nominal de empleo Ue (1)	690VCA
Tensión nominal soportada al impulso Uimp	6kV
Frecuencia nominal	50/60Hz
Vida útil mecánica	100.000 maniobras
Vida útil electrica AC-3	100.000 maniobras (con 15 maniobras/hora)
Compensación de temperatura corforme IEC 60947-4-1	- 20 hasta + 60° C
Temperatura ambiente admisible	- 20 hasta + 70° C
Temperatura ambiente en caja	- 50 hasta + 80° C
Temperatura ambiente de tranpuerte	- 50 hasta + 80° C
Grado de protección (sin caja de sobreponer) conforme IEC 60529	IP 20
Sección de conexión unifilar	1x(1,5 hasta 6)mm ² o 2x(1,5 hasta 6)mm ²
Sección de conexión flexible	1x(1,5 hasta 6)mm ² o 2x(1,5 hasta 6)mm ²
Sección de conexión unifilar o flexible	2x(14.....10)AWG
Potencia total perdida dependiendo de la corriente asignada In	0,16 hasta 0,63A 5W
Potencia total perdida dependiendo de la corriente asignada In	1,0 hasta 6,3A 6W
Potencia total perdida dependiendo de la corriente asignada In	10A 7W
Potencia total perdida dependiendo de la corriente asignada In	16 hasta 25A 8W

(1) La tensión asignada de empleo Ue es 500V cuando empleado con la caja de sobreponer.

Contactos Auxiliares Frontales enchufables

Tensión asignada de aislamiento Ui	690VCA
Tensión asignada de aislamiento Ui	250VCA
Corriente térmica convencional contato lateral lth AC-12	10A
Corriente térmica convencional contato frontal lth AC-12	2,5A
Corriente contato lateral em 24V AC-15	6,0A
Corriente contato frontal em 24V AC-15	2,0A
Corriente contato lateral em 220/230V AC-15	4,0A
Corriente contato frontal em 220/230V AC-15	0,5A
Corriente contato lateral em 24V DC-13	2,0A
Corriente contato frontal em 24V DC-13	1,0A
Corriente contato lateral em 220/230V DC-13	0,25A
Corriente contato frontal em 220/230V DC-13	-
Vida útil mecánica	100.000 maniobras
Vida útil eléctrica AC-15	50.000 maniobras
Temperatura ambiente	- 25 a + 60° C
Temperatura ambiente con caja	- 40 a + 80° C
Grado de protección	IP 20
Sección de conexión unifilar	1 x (0,5 a 2,5) mm ² o 2 x (0,5 a 2,5) mm ²
Sección de conexión flexible	1 x (0,5 a 2,5) mm ² o 2 x (0,5 a 2,5) mm ²
Sección de conexión unifilar o flexible	1 x (18...14) AWG o 2 x (18...14) AWG

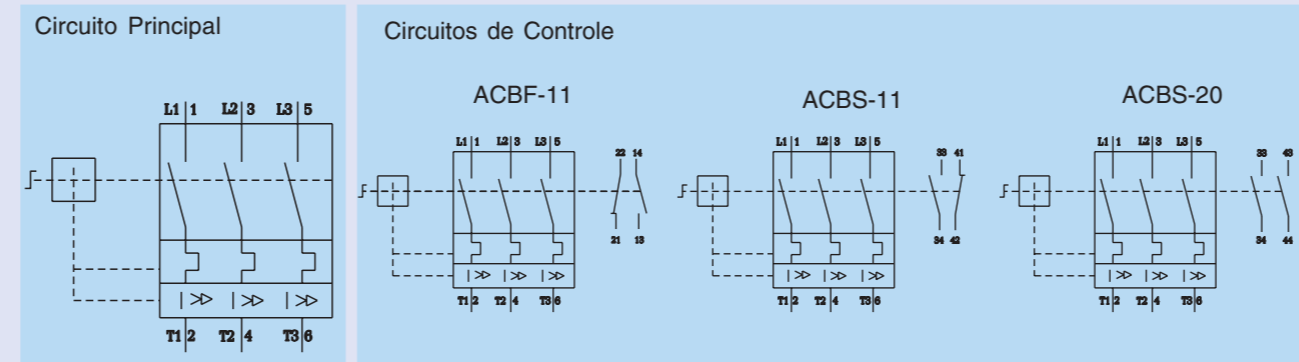
Curvas características tiempo x corriente



Curva 1: 3 polos con carga
Curva 2: 2 polos con carga con sensibilidad contra falla de fase

Obs: Las curvas indican los tiempos de disparo en función de las corrientes de ajuste en el guardamotor. Son valores medianos, a partir del estado en frío. Para guardamotors estando en la temperatura de servicio, los tiempos de disparo de los disparadores térmicos son reducidos aproximadamente a 25%.

Esquemas de conexión

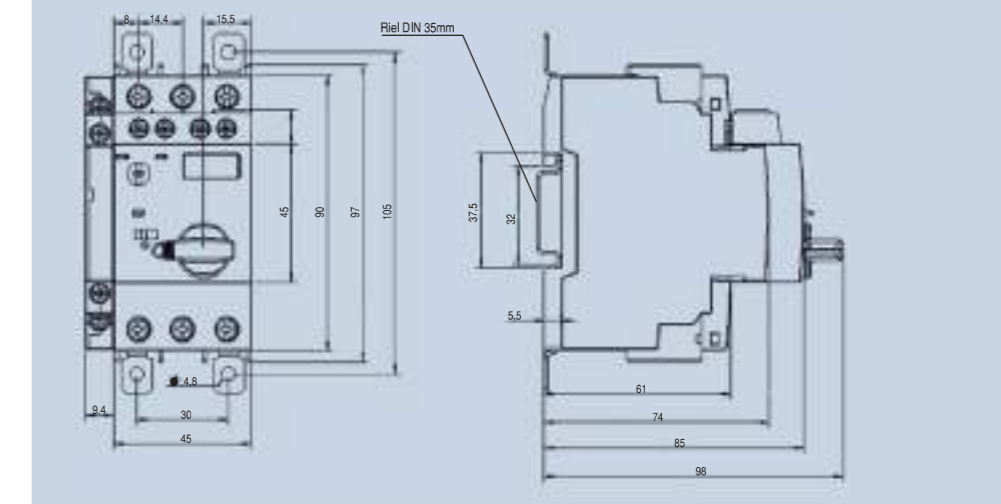


Capacidad de interrupción (kA)

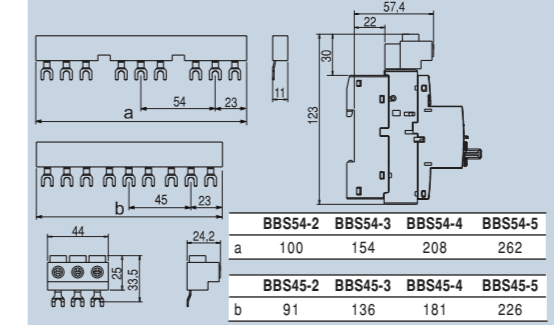
Guardamotor MPW25											
Tipo del Guardamotor	Rango de ajuste (A)	Disparo Magnético (A) (2)	220 V			380 V			440 V		
			Icu (kA)	Ics (kA)	Fus. Máx. gL/gG (A) (1)	Icu (kA)	Ics (kA)	Fus. Máx. gL/gG (A) (1)	Icu (kA)	Ics (kA)	Fus. Máx. gL/gG (A) (1)
MPW25 - 0,16	0,10 - 0,16	1,9	100	100	-	100	100	-	100	100	-
MPW25 - 0,25	0,16 - 0,25	3,0	100	100	-	100	100	-	100	100	-
MPW25 - 0,40	0,25 - 0,40	4,8	100	100	-	100	100	-	100	100	-
MPW25 - 0,63	0,40 - 0,63	7,5	100	100	-	100	100	-	100	100	-
MPW25 - 1,0	0,63 - 1,0	12	100	100	-	100	100	-	100	100	-
MPW25 - 1,6	1,0 - 1,6	19	100	100	-	100	100	-	100	100	-
MPW25 - 2,5	1,6 - 2,5	30	100	100	-	100	100	-	100	100	-
MPW25 - 4,0	2,5 - 4,0	48	100	100	-	100	100	-	100	100	-
MPW25 - 6,3	4,0 - 6,3	75	100	100	-	100	100	-	100	100	-
MPW25 - 10	6,3 - 10	120	100	100	-	100	100	-	50	25	80
MPW25 - 16	10 - 16	190	100	100	-	50	25	100	50	10	80
MPW25 - 20	16 - 20	240	100	100	-	50	25	125	50	10	80
MPW25 - 25	20 - 25	300	100	100	-	50	25	125	50	10	100

(1) Cuando el nivel de cortocircuito en el lugar de montaje sobrepase 50kA, conectar un fusible de back-up preconectado para elevar la capacidad de interrupción.
(2) El disparador magnético es fijo en 12xIn.

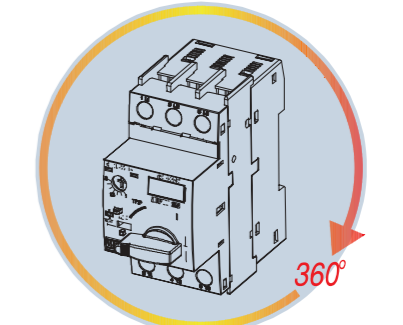
MPW25 + Bloque de contactos auxiliares y adaptador para conexión por tornillos



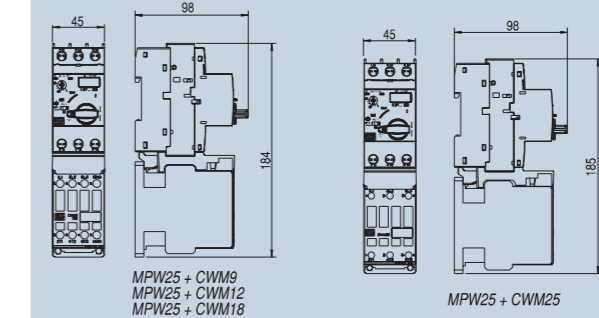
MPW25 + Barras de distribución



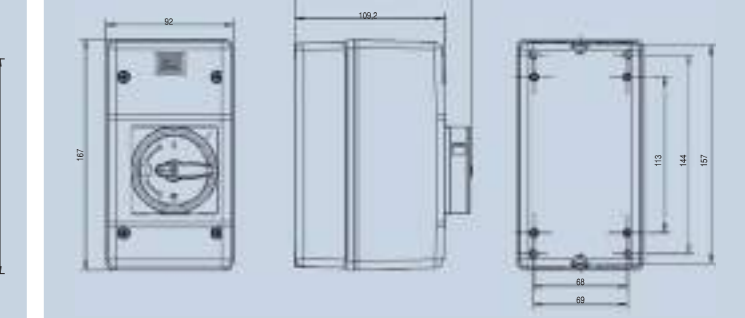
Posición admisible de montaje



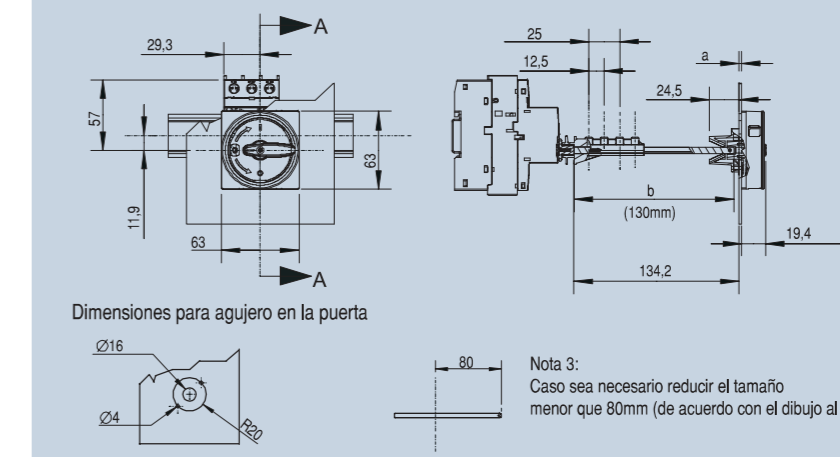
MPW25 + Contactores CWM



Cajas de sobreponer



Manija rotativa para puerta del tablero



Nota 1: La espesura "a" de la puerta del tablero puede variar de 1 a 3,5mm.
Nota 2: El eje prolongador puede ser suministrado en 2 largos "b" originales pudiendo ser expandida de acuerdo con la tabla abajo:

Largo (mm)	Posibilidad de extensión
130	130...155
330	330...355

Nota 3: Caso sea necesario reducir el tamaño menor que 80mm (de acuerdo con el dibujo al lado)

972.01/022003



WEG EXPORTADORA S.A.
r. Prefeito Waldemar Grubba, 3000 -
256-900 - Jaraguá do Sul - SC - Brasil
tel.: 55 47 372-4002 - Fax 55 47 372-4060
www.weg.com.br