



Catálogo de Soluciones a Medida



HD
by Tuthill Pump Group



GLOBALGEAR™
by TUTHILL PUMP GROUP



L&C Lubetech
by Tuthill Pump Group



TechnaFlo
by Tuthill Pump Group



Energía y Potencia

Quienes Somos

Tuthill Corporation es compañía privada de manufactura global, desarrollando y suministrando productos industriales para nuestros clientes con mentalidad de valor agregado en cerca de 150 mercados. Nuestra cultura está basada en el Sistema de Negocios Tuthill (TBS Tuthill Bussines System); nuestra versión del lean manufacture. TBS en conjunto con las iniciativas de Empresa Consciente para la mejora continua del personal, a través del cual Tuthill alienta a sus empleados a alcanzar niveles altos de grandeza, permitiendo excelencia no solo en los productos que fabricamos si no también con los clientes que atendemos. El resultado final es una compañía en la que pueden contar, que elimina el desperdicio en nuestros procesos y provee productos superiores, de calidad y valor para nuestros clientes.

Excellence at Work. Excellence in Life.

Tuthill Pump Group

Es el segundo mayor fabricante de bombas de engranes internos en U.S.A. como lo reporta Frost & Sullivan

Y el principal proveedor en el ramo de tecnologías de bombas de desplazamiento positivo



FlowPro

LubeTech

TechnaFlo



ASFALTO

VISCOSIDAD: 50 a 2,500 Cp @ 150 a 200 * C.
PRODUCTOS TUTHILL: HD

Sus aplicaciones que incluyen transferencia de productos a granel, carga/descarga de camiones cisterna (en autopistas y rieles), transferencia del tanque de almacenamiento principal a tanques de producción, alimentación de la instalación de producción, tal como la producción de tejas para techo y equipos móviles de reparación de carretera.

PETROQUÍMICA

VISCOSIDAD: 500 a 4,000,000 Cp @ 20 a 200 * C.
PRODUCTOS TUTHILL: HD

Fluidos con combinaciones de alta viscosidad y/o ligeros con posible contenido de sólidos para aplicaciones, destape de tubería, manejo de sub-productos combustibles, separación de crudo/agua, lodos de perforación, adición de aditivos.



IMPULSORES SENCILLOS

Proporcionan máxima fuerza para manejo de fluidos y lodos altamente viscosos, así como una alta presión de descarga y tasa mínima de corte en los fluidos.

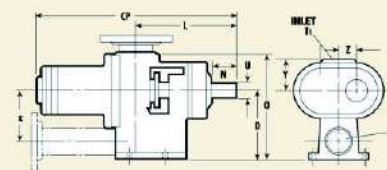


ENGRANES EXTERNOS

Los engranajes de sincronización están separados de la cámara del fluido, eliminando así una fuente de agitación y contaminación del material bombeado.

MODELOS 70A, 120A & 330

MODELO	TAMAÑO DE PUERTO		POR 100 REV		PRESIÓN DIF. MÁX. PSIBAR	MÁX. RPM ELEMENTO DE BOMBEO	CP	D		L		N		O		U		X		Y		Z		PESO					
	T1 PULG.	T2 MM	GAL.	L.				PULG.	MM	PULG.	MM	PULG.	MM	PULG.	MM	PULG.	MM	PULG.	MM	PULG.	MM	PULG.	MM	PULG.	MM	LIB.	KG.		
70A	3	76	2	51	15.0	57	450	31.0	450	24%	619	8 1/2	215	12 1/4	321	3 1/2	89	13 1/2	337	1 1/4	48	6 1/4	159	4 1/4	121	2 1/2	64	280	127
120A	4	102	3	76	30.0	114	450	31.0	450	24%	619	8 1/2	216	12 1/4	314	3 1/2	89	13 1/2	337	1 1/4	48	6 1/4	159	4 1/4	121	2 1/2	64	300	136
330	5	127	4	102	70.0	265	450	31.0	450	29%	745	10 1/2	273	14 1/4	362	4	102	16 1/2	429	2 1/2	57	7 1/4	200	6 1/4	156	3 1/4	81	550	249

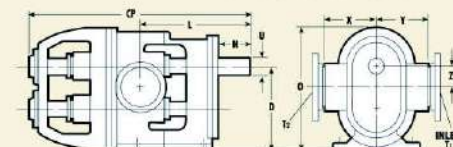


PRECAUCIÓN: SIEMPRE DEBE ESPECIFICARSE EL FLUIDO A SER BOMBEO. TODAS LAS APLICACIONES CUYO RANGO DE OPERACIÓN SEA ARRIBA DE 200 PSÍ/13,8 BAR, 350°F/177°C O 200 RPM DEBERÁN SER REVISADAS POR TUTHILL PARA ASEGURAR LA SELECCIÓN ADECUADA DE LA BOMBA.

DISPONIBLE CON BY-PASS INCORPORADO
SE PUEDEN INVERTIR LOS PUERTOS DE SUCCIÓN Y DESCARGA SI SE CAMBIO EL SENTIDO DE ROTACIÓN DEL EJE.

MODEL 600

MODELO	TAMAÑO DE PUERTO		POR 100 REV		PRESIÓN DIF. MÁX. PSIBAR	MÁX. RPM ELEMENTO DE BOMBEO	CP	D		L		N		O		U		X		Y		Z		PESO					
	T1 PULG.	T2 MM	GAL.	L.				PULG.	MM	PULG.	MM	PULG.	MM	PULG.	MM	PULG.	MM	PULG.	MM	PULG.	MM	PULG.	MM	PULG.	MM	LIB.	KG.		
600	6	152	6	152	148.0	560	450	31.0	450	36%	929	13 1/4	349	18 1/4	471	5 1/4	138	20 1/2	514	2 1/2	64	9	229	9	229	3 1/4	89	900	408



PRECAUCIÓN: SIEMPRE DEBE ESPECIFICARSE EL FLUIDO A SER BOMBEO. TODAS LAS APLICACIONES CUYO RANGO DE OPERACIÓN SEA ARRIBA DE 200 PSÍ/13,8 BAR, 350°F/177°C O 200 RPM DEBERÁN SER REVISADAS POR TUTHILL PARA ASEGURAR LA SELECCIÓN ADECUADA DE LA BOMBA.



LLENADO DE ACEITE PARA TRANSFORMADORES

VISCOSIDAD: 500 a 2,500 Cp @ 20 a 50 * C.

PRODUCTOS TUTHILL: GG

Llenado de transformadores con aceite dieléctrico.

SISTEMAS DE LUBRICACIÓN

Equipo Pesado

VISCOSIDAD: 500 a 2,500 Cp @ 20 a 50 * C.

PRODUCTOS TUTHILL: GG

Lubricación de sellos, rodamientos y partes móviles de equipo pesado susceptible a daño como por ejemplo; Turbinas de Gas, Turbinas generadoras, cajas reductoras o de transmisión. Así como circulación de aceite para remover el calor en sistemas de compresor.

ASFALTO

VISCOSIDAD: 50 a 2,500 Cp @ 150 a 200 * C.

PRODUCTOS TUTHILL: GG

Para mezclas calientes de asfalto, agregar asfalto a productos finales como recubrimientos y/o aislantes de humedad en edificios o casas, emulsiones de asfalto para usos diversos. Ideal en aplicaciones móviles de reparación de carretera donde se requiere un equipo robusto de fácil reparación en campo.

COMBUSTIBLES ALTERNATIVOS

VISCOSIDAD: 50 a 5,500 Cp @ 150 a 200 * C.

PRODUCTOS TUTHILL: GG

Para mezclas y transporte de materia prima como grasas y aceites vegetales o derivados; así como manejo de producto final como Biodiesel o aditivos como el DEF/AdBlue. Para alimentación de calderas o equipos que trabajen con combustibles alternativos.

BUNKER

VISCOSIDAD: 50 a 10,000 SSU @ 20 a 50 * C.

PRODUCTOS TUTHILL: GG

Para manejo, transporte y alimentación de maquinaria marítima o industrial en aéreas remotas, on shore y off shore donde se requiere un flujo constante, sin importar la distancia a la que se encuentren los equipos que sea confiable y robusta con tiempo de mantenimientos cortos.

ADICIÓN Y MEZCLA DE ADITIVOS

VISCOSIDAD: 50 a 10,000 CP @ 20 a 100 * C.

PRODUCTOS TUTHILL: GG

Para manejo de aditivos, rastreadores y detergentes para usos diversos dentro de los procesos de extracción, transporté y refinación de crudo.

Global Gear Hierro Fundido/ Acero al Carbón

Modelo	Max RPM	GPM		Flujo Nominal		M3/HR		
GG015	1800	15	@	1750	RPM	2.8	@	1450 RPM
GG030	1800	30	@	1750	RPM	5.7	@	1450 RPM
GG050	1500	38	@	1150	RPM	6.9	@	920 RPM
GG070	1500	50	@	1150	RPM	9.1	@	920 RPM
GG080	1500	60	@	1150	RPM	10.9	@	920 RPM
GG090	1500	75	@	1150	RPM	13.7	@	920 RPM
GG120	1200	75	@	780	RPM	20	@	920 RPM
GG130	1000	100	@	780	RPM	27	@	920 RPM
GG200	1000	135	@	640	RPM	31	@	640 RPM
GG210	800	140	@	520	RPM	32	@	520 RPM
GG250	640	200	@	640	RPM	45.4	@	640 RPM
GG550*	500	550	@	500	RPM	124.5	@	500 RPM

Presiones hasta 200 Psi (13.8 bar) Temperaturas hasta 600 F (316°C) Viscosidades hasta 1,000,000 ssu (220,000 Cp)

*Presiones hasta 150 psi (10 bar) *Temperaturas hasta 400 °F (204°C)

Global Gear Acero Inoxidable

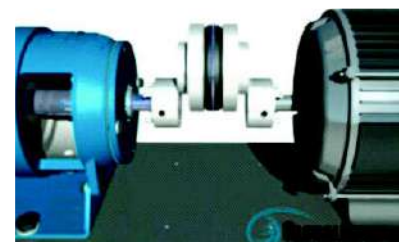
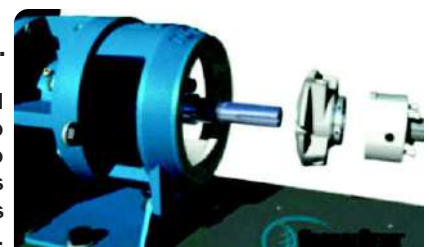
Modelo	Max RPM	GPM		Flujo Nominal		M3/HR		
GG015	1200	10	@	1150	RPM	1.8	@	920 RPM
GG030	1200	20	@	1150	RPM	3.7	@	920 RPM
GG080	1000	40	@	780	RPM	7.9	@	780 RPM
GG130	640	65	@	520	RPM	14.8	@	520 RPM
GG210	520	110	@	420	RPM	25	@	420 RPM
GG250**	520	160	@	520	RPM	36.3	@	520 RPM
GG550**	500	320	@	500	RPM	72.6	@	500 RPM

Presiones hasta 150 Psi (10.3 bar) Temperaturas hasta 500 °F (260 °C) Viscosidades hasta 1,000,000 ssu (220,000 Cp)

** Presiones hasta 100 psi (6.9 bar)

ACCESO AL SELLO EN LINEA.

El diseño Back Pull-Out facilita el mantenimiento y cambio de sello permitiendo hacer un mantenimiento preventivo en 40 min. contra los 120 min. típicos usando otras marcas de engranes internos.



DISEÑO BACK PULL-OUT.

Definida como la habilidad de remover la cubierta y el rotor, sin manipular la carcasa y la tubería del lugar. Ayuda a reducir el tiempo de mantenimiento y por lo tanto hacer la operación mas confiable.



FLUIDOS TÉRMICOS

VISCOSIDAD: 500 a 3,000 Cp @ 80 a 200 * C.
PRODUCTOS TUTHILL: MG
 Manejo de Fluidos Térmicos para diversas aplicaciones el reto de la aplicación es ocasionado por los limites de temperatura permitido por los elastómeros del sello mecánico.

ADITIVOS PARA COMBUSTIBLES

VISCOSIDAD: 100 a 750 Cp @ 20 a 30 * C.
PRODUCTOS TUTHILL: MG
 Para manejo de diversos aditivos de combustibles y anti-espumantes donde por la naturaleza del fluido es indispensable una operación libre de fugas y bajo mantenimiento.

QUEROSENO

VISCOSIDAD: 50 a 100 Cp @ 20 a 30 * C.
PRODUCTOS TUTHILL: MG
 Para manejo de queroseno evitando perdidas o mantenimiento regular al sello mecánico haciendo la operación segura y confiable en descarga y/o transporte de contenedores con el fluido

INHIBIDORES DE CORROSIÓN

VISCOSIDAD: 50 a 2,000 Cp @ 30 a 50 * C.
PRODUCTOS TUTHILL: MG
 Para mezclas y transporte de inhibidores de corrosión para diversos usos en la industrial petroquímica ya sea para tratamientos y/o recubrimientos de tubería o preparaciones especiales de aditivos.

Tuthill M-Series Pump



Capacidades de Flujo: 0.5 hasta 80 GPM (.11 hasta 18.2 m3/hr)
Presión: hasta 500 psi (Ver tabla de modelos)
Viscosidad: hasta 75,000 ssu (16,500 Cp)
Temperatura: 149° C construcción estándar y hasta 260° C construcción para alta temperatura.

ARREGLOS MOTRICES:

Velocidades de acoplamiento directos disponibles hasta 1750 RPM montaje compacto directo para los modelos ML y MC. Arreglos de reductores disponibles para los modelos MG.

MATERIALES DE CONSTRUCCIÓN:

Hierro fundido o inoxidable para partes húmedas (ver tabla) ensamble del magneto y casco contenedor en acero inoxidable con imanes de tierras raras cobalto samario de alta temperatura y bujes de carbón, O rings de Viton encapsulado en Teflón.

Bombas serie M

Tamaño de Bomba	Max GPM	MAX m3/hr	Max PSI	Construcción	Montaje	Tamaño de Puertos	Puertos	Fuerza Magneto Ft-Lbs.
ML01	1.8	0.4	500	Hierro Fundido	Acoplamiento cercano	.5" NPT	Opuestos	8.5
ML11	3.2	0.7	500	Hierro Fundido	Acoplamiento cercano	.5" NPT	Opuestos	8.5
ML21	6.2	1.4	500	Hierro Fundido	Acoplamiento cercano	1" NPT	Opuestos	8.5
MC21	9	2	100	Hierro Fundido	Acoplamiento cercano	1" NPT	Superior	18
MC31	18	4.1	100	Hierro Fundido	Acoplamiento cercano	1.25" NPT	Superior	18
MC41	36	8.2	100	Hierro Fundido	Acoplamiento cercano	1.5" NPT	Superior	18
MC51	62	14.1	100	Hierro Fundido	Acoplamiento cercano	1.5" NPT	Superior	90
MC61	84	19.1	100	Hierro Fundido	Acoplamiento cercano	2" NPT	Superior	90
MG0151	15	3.4	200	Hierro Fundido	Montado en Base	1.5" NPT/BSP	Opuestos	18
MG0301	30	6.8	200	Hierro Fundido	Montado en Base	1.5" NPT/BSP	Opuestos	18
MG0801	80	18.2	200	Hierro Fundido	Montado en Base	2" 125# ANSI/ISO	Opuestos	90
MG015S	12	2.7	150	Acero Inoxidable	Montado en Base	1.5" NPT/BSP	Opuestos	18
MG030S	22	5	150	Acero Inoxidable	Montado en Base	1.5" NPT/BSP	Opuestos	18
MG080S	56	12.7	150	Acero Inoxidable	Montado en Base	2" 125# ANSI/ISO	Opuestos	90



MANEJO DE ACEITE PARA LUBRICACIÓN

VISCOSIDAD: 500 a 3,000 Cp @ 80 a 200 * C.
PRODUCTOS TUTHILL: MG
VISCOSIDAD: 500 a 2,500 Cp @ 20 a 50 * C.
PRODUCTOS TUTHILL: L y C
 Sistemas de recirculación de aceite para usos diversos; como lubricación de sellos, partes móviles o enfriamiento de lubricante.

ALIMENTACIÓN DE CALDERAS Y GENERADORES DE VAPOR

VISCOSIDAD: 500 a 2,500 Cp @ 20 a 50 * C.
PRODUCTOS TUTHILL: L y C
 En la industria energética se utilizan las calderas para diversas aplicaciones como aumentar la temperatura del crudo para mejorar su fluidez o bien para generar vapor para las diversas aplicaciones en la industria.

SISTEMAS DE LUBRICACIÓN EQUIPO PESADO

VISCOSIDAD: 500 a 2,500 Cp @ 20 a 50 * C.
PRODUCTOS TUTHILL: L y C
 Lubricación de sellos, rodamientos y partes móviles de equipo pesado como turbinas de gas, turbinas generadoras, cajas reductoras o de transmisión. Así como circulación de aceite para remover el calor en sistemas de compresión

TRANSFERENCIA DE COMBUSTIBLES

VISCOSIDAD: 500 a 1,000 Cp @ 20 a 50 * C.
PRODUCTOS TUTHILL: C
 Transferencia de combustibles en continuo para descarga y transferencia de pequeños contenedores de combustible o alimentación de quemadores en las refinerías.



BOMBAS L Y C

Flexibles y confiables para cumplir tus necesidades, Las bombas L y C son maquinadas y ensambladas con precisión; cuentan con sólo dos partes móviles para lograr mayor confiabilidad en un amplio rango de viscosidades. También están disponibles con la característica única de Tuthill para trabajar reversiblemente.

BOMBAS LE

- Diseño de bomba de engranes internos
- Opciones de impulsión flexible y compacta
- Disponibles con la característica de inversión de Tuthill
- Flujos hasta 13,7 usgpm (3m3/h)
- Presiones hasta 500 psi (34,5 bar)
- Sello estándar
- Construcción de hierro fundido



ESPECIFICACIONES DE LA SERIE C

CONSTRUCCIÓN DE HIERRO FUNDIDO

Modelo	USGPM	Flujo nominal	
		RPM	L/MIN
2C	9.5	@ 1800	36.0 @ 1800
3C	18.0	@ 1800	68.1 @ 1800
4C	36.0	@ 1800	136.3 @ 1800
5C	60.0	@ 1800	227.1 @ 1800
6C	84.0	@ 1800	310.4 @ 1800

Presiones hasta 300 PSI (20,7 bar)
 Temperaturas hasta 475°F (246°C)
 Viscosidades desde 32 SSU hasta 25000 SSU (1 a 5394 cst)
 Consulte a la fábrica para velocidades superiores a 1800 RPM y/o viscosidades superiores a 25000 SSU

BOMBAS C

- Diseño de bomba de engranes internos
- Opciones flexibles de montaje, de sello e impulsión
- Disponible con la característica de inversión de Tuthill
- Flujos hasta 84 usgpm (19m3/h)
- Presiones hasta 300 psi (20,7 bar)
- Sellos O-ring
- Construcción de hierro fundido



ESPECIFICACIONES DE LA SERIE L

CONSTRUCCIÓN DE HIERRO FUNDIDO

Modelo	USGPM	Flujo nominal	
		RPM	L/MIN
30LE	0.5	@ 1800	1.9 @ 1800
00LE	1.0	@ 1800	3.8 @ 1800
0LE	1.8	@ 1800	6.8 @ 1800
1LE	3.0	@ 1800	11.4 @ 1800
2LE	5.6	@ 1800	21.2 @ 1800
5LE*	13.0	@ 1800	49.2 @ 1800

Presiones hasta 500 PSI (34,4 bar) *Presiones hasta 300 psi (20,7 bar)
 Temperaturas hasta 475°F (246°C)
 Viscosidades desde 32 SSU hasta 5000 SSU (1 a 1078 cst)
 Consulte a la fábrica para velocidades superiores a 1800 RPM y/o viscosidades superiores a 5000 SSU

DOSIFICACIÓN DE ADITIVOS PARA COMBUSTIBLES

VISCOSIDAD: 1 a 5,500 Cp @ 20 a 80 * C.

PRODUCTOS TUTHILL: TechnaFlo

Dosificación de químicos y reactivos como elevadores de octanaje, antiespumantes, sistemas de limpieza y diversos agregados para combustibles.

DOSIFICACIÓN DE QUÍMICOS EN PLANTAS TERMOELÉCTRICAS

VISCOSIDAD: 500 a 2,500 Cp @ 20 a 50 * C.

PRODUCTOS TUTHILL: L y C

En la industria energética se requiere la dosificación exacta de diversos químicos que pueden resultar nocivos para el ser humano o que los vapores de los mismos pueden dañar otras tecnologías de bombeo, para aplicaciones donde es indispensable una operación confiable, baja en mantenimiento y cero fugas.



D-SERIES - 0.11 a 2.3 ML/REV
120 GPH a 3500 RPM; 380 LPH a 2900 RPM



T-SERIES - 2.6 a 12 ML/REV
650 GPH a 3500 RPM; 2050 LPH a 2900 RPM



P-SERIES - 0.38 a 1.2 ML/REV
60 GPH a 3500 RPM; 190 LPH a 2900 RPM

Nuestras bombas ofrecen una **CONSTRUCCIÓN LIBRE DE FUGAS, SIN SELLOS**, versatilidad y suministro constante.

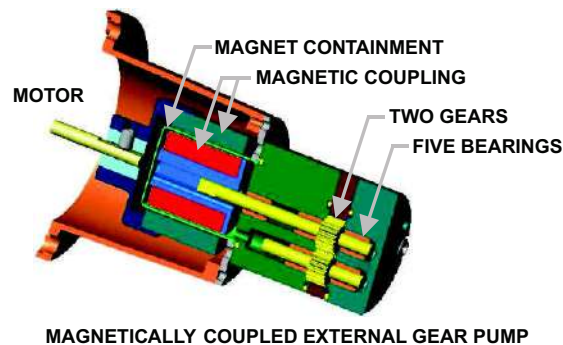
Estas bombas se conocen por su construcción de acoplamiento magnético, libre de fugas, sin sellos, y por su flujo no pulsante que permite su diseño de engranajes externos. Estas características las hace ideales para aplicaciones de precisión exigentes como equipos médicos, equipos de laboratorio, medición química, enfriamiento por láser y control de temperatura industrial. Si usted necesita una bomba técnicamente avanzada sin sellos, las bombas de acoplamiento magnético de Tuthill son la solución.

Su construcción en acero inoxidable 316, hastelloy, titanio o plásticos así como también sus engranajes y rodamientos de plásticos maquinados proporcionan una excelente resistencia a los químicos y fluidos corrosivos.

Estas características proporcionan una larga vida útil, requieren poco mantenimiento, bajo costo de instalación y arranque, combinadas con un diseño modular eficiente.

RANGO DE FUNCIONAMIENTO DE FLUJOS Y PRESIÓN

Tamaño	Serie	Velocidad Máx. Cont. RPM	MÁXIMA PRESIÓN DIFERENCIAL				MÁXIMA TEMPERATURA		FLUJO A PRESIÓN CERO	
			INTERMITENTE		CONTINUA		°F	°C	3500 RPM	2900 RPM
ml/rev			PSI	BAR	PSI	BAR			GPH	LPH
.11	D	5000	250	17.2	250	17.2	350	177	5.8	18
.19	D	5000	250	17.2	250	17.2	350	177	10.0	31
.23	D	5000	250	17.2	250	17.2	350	177	12.1	38
.38	D	5000	250	17.2	250	17.2	350	177	20.0	63
.57	D	5000	250	17.2	250	17.2	350	177	30.0	94
.68	D	5000	250	17.2	200	13.8	350	177	35.8	112
.80	D	5000	250	17.2	200	13.8	350	177	42.2	132
.99	D	5000	200	13.8	140	9.7	350	177	52.2	164
1.2	D	5000	200	13.8	140	9.7	350	177	63.2	198
1.3	D	5000	175	12.1	125	8.6	350	177	69.0	215
1.6	D	5000	150	10.3	100	6.9	350	177	84.0	264
2.0	D	5000	150	10.3	100	6.9	350	177	105.0	331
2.3	D	5000	150	10.3	100	6.9	350	177	121.0	380
2.6	T	5000	250	17.2	150	10.3	350	177	137.0	430
5.3	T	5000	135	9.3	100	6.9	350	177	279.4	876
7.9	T	4000	90	6.2	70	4.8	350	177	416.4	1306
8	T	4000	150	10.3	150	10.3	350	177	421.7	1343
12	T	4000	100	6.9	100	6.9	350	177	642.5	2015
.38	P	4000	150	10.3	150	10.3	150	66	20.0	63
.57	P	4000	150	10.3	130	9.0	150	66	30.0	94
.68	P	4000	150	10.3	110	7.6	150	66	35.8	112
1.2	P	4000	150	10.3	90	6.2	150	66	63.2	198



MAGNETICALLY COUPLED EXTERNAL GEAR PUMP



Excellence at Work. Excellence in Life.

Visita nuestro software de selección en

<http://tpg.bigmachines.com>

User: guest

Password: guest

www.tuthill.com

www.tuthillpump.com

Tuthill Pump Group

12500 South Pulaski Road

Alsip, Illinois 60803 USA

Tel: 708 389 2500 / Fax: 708 388 0869

Email: tuthillpump@tuthill.com

Tuthill México Oficina Monterrey

Roberto Garza Sada 119 Col. Valle de San Ángel

San Pedro Garza García, Nuevo León, 66290 México

Tel: 52 (81) 8303 0025 / Fax 52 (81) 8303 6334

Email: infomex@tuthill.com

Tuthill México Oficina Cd. de México

Bld. Valle Dorado 73 Fracc. Valle Dorado

Tlalnepantla Edo. de México, 54020 México

Tel: 52 (55) 5370 2626 / 52 (55) 5370 0602

Email: infomex@tuthill.com

HD

by Tuthill Pump Group



L&C Lubetech

by Tuthill Pump Group

TechnaFlo

by Tuthill Pump Group